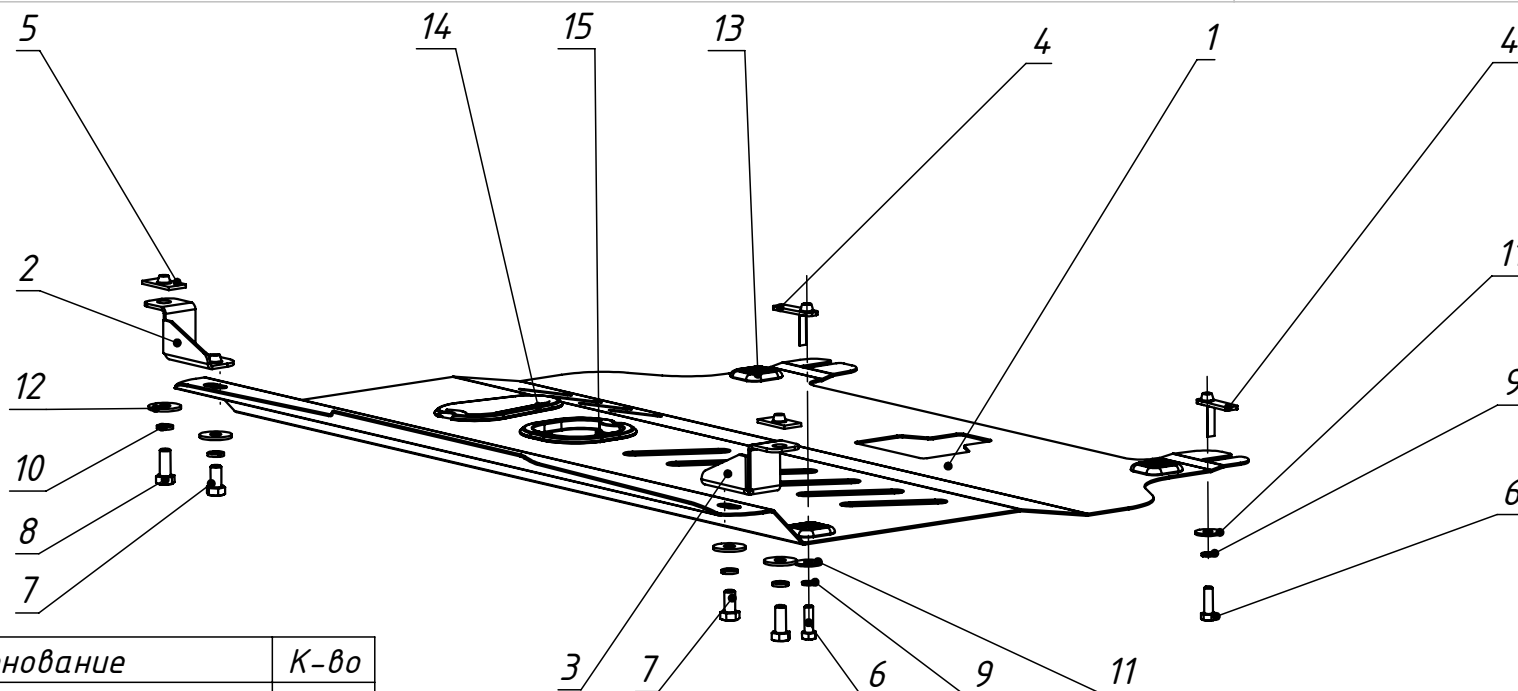


Арт

20.38.020

Защита картера Hyundai Solaris

Год выпуска: 2011 – по н.в.
 Двигатель: 1.4/1.6 бензин
 Коробка: МКПП/АКПП



Поз.	Наименование	К-во
1	Защита картера	1
2	Кронштейн правый	1
3	Кронштейн левый	1
4	Планка закладная Zk.01.11.00 СБ	2
5	Планка закладная Zk.01.48.01	2
6	Болт М8х25 ГОСТ 7798-70	2
7	Болт М10х20 ГОСТ 7798-70	2
8	Болт М10х25 ГОСТ 7798-70	2
9	Шайба 8 Н ГОСТ 6402-70	2
10	Шайба 10 Н ГОСТ 6402-70	4
11	Шайба 8 ГОСТ 6958-78	2
12	Шайба 10 ГОСТ 6958-78	4
13	Демпфер	4
14	Заглушка	1
15	Заглушка	1

- Защита картера (поз. 1) крепится в четырех точках. Для этого необходимо:
1. Установить планки закладные (поз. 5) сооно отверстиям в подрадиаторной балке.
 2. Прикрутить кронштейны (поз. 2, 3) к лонжеронам болтами (поз. 8) с шайбами (поз. 10, 12).
 3. Установить закладные планки (поз. 4) в отверстия подрамника.
 4. Наживить болты (поз. 6) с шайбами (поз. 9, 11) в закладные планки (поз. 4).
 5. Завести защиту (поз. 1) U-образными пазами на наживленные болты.
 6. Прикрутить защиту картера (поз. 1) к кронштейнам (поз. 2, 3) болтами (поз. 7) с шайбами (поз. 10, 12).
 7. Затянуть все резьбовые соединения.